



Protocol 7711

Afdichten of herstel van voegen en naden in een vloeistofdichte bodemvoorziening

Sealing or repair of joints and seams in a liquid tight facility

1 Inleiding

2 Algemene projectwerkzaamheden

3 Werkwijze afdichten van voegen en naden

**Bijlage 1:
Afdichten voegen en (aansluit)naden**

**Bijlage 2:
Temperatuur, vocht en dauwpunt**

Introduction in English (informative)

Purpose of the protocol

The purpose of this protocol is to lay down the specific requirements regarding the quality of the sealing or the repair of joints and seals in a liquid tight facility.

This protocol is part of a certification scheme that aims to realize a liquid tight facility. In order to carry out the work activities in accordance with this protocol, the contractor must be certified.

Content

This protocol contains the criteria that a certification institution assesses in addition to and in combination with BRL SIKB 7700, when handling an application, or when handling the sustainment of a certificate to seal or repair joints and seals in a liquid facility.

This protocol forms an integral part of BRL SIKB 7700. The protocol and assessment guideline may solely be used in conjunction with one another.

BRL SIKB 7700 contains the general requirements the quality system of the contractor must comply to, the requirements the product must comply with and the requirements the certification institution must comply with. This protocol contains the criteria that specifically apply for sealing of joints in a facility that is to be considered liquid tight.

Colofon

Status

Dit protocol (versie 3.0) is op 23 maart 2023 vastgesteld door het Centraal College van Deskundigen (CCvD) Bodembescherming, ondergebracht bij de Stichting Infrastructuur Kwaliteitsborging Bodembeheer (SIKB) te Gouda. Dit protocol treedt op <datum> in werking.

Eigendomsrecht

Dit protocol is opgesteld in opdracht van en uitgegeven door Stichting Infrastructuur Kwaliteitsborging Bodembeheer (SIKB). Het Centraal College van Deskundigen (CCvD) Bodembescherming, ondergebracht bij SIKB, beheert dit protocol inhoudelijk. De actuele versie van dit protocol staat op de website van SIKB (www.sikb.nl) en is op elektronische wijze tegen ongewenste aanpassingen beschermd. Het is niet toegestaan om wijzigingen aan te brengen in de originele en door het CCvD Bodembescherming goedgekeurde en vastgestelde teksten met het doel hieraan rechten te (kunnen) ontfemen.

Vrijwaring

SIKB is behoudens in geval van opzet of grove schuld niet aansprakelijk voor schade die bij de gebruiker of derden ontstaat door het toepassen van dit document.

© 2023 SIKB

Overname van tekstdelen en beeld is toegestaan met bronvermelding. Alle rechten berusten bij SIKB.

Bestelwijze

Dit protocol en de bijbehorende beoordelingsrichtlijn is in digitale vorm kosteloos te verkrijgen via de website van SIKB. Een ingebonden versie kunt u bestellen tegen kosten, op te vragen bij SIKB.

Updateservice

Door het CCvD Bodembescherming vastgestelde mutaties in dit document zijn te verkrijgen bij SIKB.

Via www.sikb.nl kunt u zich aanmelden voor automatische toezending van mutaties.

U kunt zich via www.sikb.nl ook opgeven voor de gratis digitale nieuwsbrief van SIKB.

Helpdesk/gebruiksaanwijzing

Voor vragen over inhoud en toepassing van dit document kunt u terecht bij uw certificatie-instelling, accreditatie-instelling of bij SIKB. Voor geschillen zie de klachten- en geschillenregeling via www.SIKB.nl.

1 Inleiding

2 Algemene projectwerkzaamheden

3 Werkwijze afdichten van voegen en naden

Bijlage 1: Afdichten voegen en (aansluit)naden

Bijlage 2: Temperatuur, vocht en dauwpunt

Inhoudsopgave

1	INLEIDING	4
1.1	Introductie	4
1.2	Doel van het protocol	4
1.3	Toepassingsgebied.....	4
1.4	Plaats van het protocol binnen het kwaliteitssysteem	5
1.5	Definities, begrippen en afkortingen	5
1.6	Literatuurlijst	5
2	ALGEMENE PROJECTWERKZAAMHEDEN	6
2.1	Werkvoorbereiding.....	6
2.2	Bouwplaats	6
2.3	Laatste Minuut Risico Analyse (LMRA)	6
2.4	Wijziging in uitvoeringswijze	7
3	WERKWIJZE AFDICHTEN VAN VOEGEN EN NADEN	8
3.1	Algemeen.....	8
3.2	Ingangscntrole bouwstof.....	8
3.3	Controle en correctie voegen en naden.....	8
3.4	Metingen uitvoeringsomstandigheden	9
3.5	Aanbrengen voegvulmassa	9
3.6	Aanbrengen afdichtingsprofiel / voegband	10
3.7	Controle van de uitvoering	10
3.8	Herstel van gebreken of onvolkomenheden	11
BIJLAGE 1:	AFDICHTEN VOEGEN EN (AANSLUIT)NADEN	13
BIJLAGE 2:	TEMPERATUUR, VOCHT EN DAUWPUNT	15

1 Inleiding

2 Algemene projectwerkzaamheden

3 Werkwijze afdichten van voegen en naden

Bijlage 1: Afdichten voegen en (aansluit)naden

Bijlage 2: Temperatuur, vocht en dauwpunt

1 Inleiding

1.1 Introductie

Dit is één van de protocollen die gebruikt kunnen worden bij de aanleg of het herstel van vloeistofdichte bodemvoorzieningen. Samen met BRL SIKB 7700 'Aanleg of herstel van een vloeistofdichte bodemvoorziening' vormt dit een certificatieschema voor een aannemer. Dit certificatieschema is gericht op het (beter) controleerbaar, transparant en toetsbaar maken van de werkzaamheden van bedrijven bij het aanleggen of herstellen van vloeistofdichte bodemvoorzieningen.

Dit protocol en de beoordelingsrichtlijn zijn onlosmakelijk met elkaar verbonden en mogen uitsluitend in samenhang met elkaar worden gebruikt.

Foto's in dit document zijn niet normatief en uitsluitend illustratief bedoeld.

1.2 Doel van het protocol

Het doel van dit protocol is het waarborgen van de kwaliteit van het afdichten of het herstel van voegen en/of (aansluit)naden in een vloeistofdichte bodemvoorziening.

1.3 Toepassingsgebied

In protocol 7711 'Afdichten of herstel van voegen en naden in een vloeistofdichte bodemvoorziening' is de werkwijze vastgelegd die door aannemers aantoonbaar moet worden gehanteerd om voor de beschreven werkzaamheden gecertificeerd te worden en te blijven.

Gecertificeerde aannemers kunnen voor het uitvoeren van deze werkzaamheden ministerieel worden erkend, op basis van de erkenningsregeling volgens het Besluit bodemkwaliteit (Bbk).

Voor een certificatie-instelling is protocol 7711 het uitgangspunt voor het uitvoeren van onderzoek naar en controles op de werkwijze van de aannemer bij het uitvoeren van de beschreven werkzaamheden.



Foto: Aanbrengen voegvulmassa.

1 Inleiding

2 Algemene projectwerkzaamheden

3 Werkwijze afdichten van voegen en naden

Bijlage 1: Afdichten voegen en (aansluit)naden

Bijlage 2: Temperatuur, vocht en dauwpunt

1.4 Plaats van het protocol binnen het kwaliteitssysteem

BRL SIKB 7700 regelt de kwaliteitsborging en de wijze waarop de eisen uit deze BRL en dit protocol verankerd moeten zijn in het kwaliteitssysteem van de certificaathouder. Het is hierbij toegestaan om dit protocol integraal als werkdocument op te nemen in het kwaliteitssysteem.

1.5 Definities, begrippen en afkortingen

Algemene definities, begrippen en afkortingen die in dit protocol worden gebruikt, worden verklaard in BRL SIKB 7700.

Toelichting:

In deze BRL wordt onder een voorziening een vloeistofdichte bodemvoorziening bedoeld, zoals is vermeld in het Besluit activiteiten leefomgeving (Bal) en het document "Bodembescherming: combinaties van voorzieningen en maatregelen (BB-cvm)".

De volgende begrippen zijn specifiek van toepassing in dit protocol.

<i>Afdichtingsprofiel</i>	Een geprefabriceerd profiel van kunststof/metaal dat in een voeg wordt geplaatst, met als doel daarmee een vloeistofdichte afdichting te realiseren.
<i>Ondergrond</i>	Een draagkrachtige laag, bijvoorbeeld een betonconstructie, als aanhechtvlakken voor de afdichting.
<i>Primer</i>	Een grondlaag die op de ondergrond wordt aangebracht om voldoende hechting met het afdichtingsmateriaal te verkrijgen.
<i>Voegband</i>	Een geprefabriceerd bandmateriaal (al dan niet zelfklevend) dat in een voeg wordt geplaatst, met als doel daarmee een vloeistofdichte afdichting te realiseren. Toelichting: <i>De begrippen compressieband en zwelband worden elders ook regelmatig voor dit materiaal gebruikt.</i>
<i>Voegvulmassa</i>	Materiaal dat wordt aangebracht en gevormd in een voeg of over een (aansluit)naad met als doel het realiseren van een vloeistofdichte afdichting tussen de aansluitende delen. Toelichting: <i>De begrippen voegmassa, voegvullingsmassa en wegdekvoegmassa worden elders ook regelmatig voor dit materiaal gebruikt.</i>

1.6 Literatuurlijst

Literatuur waarnaar in dit protocol wordt verwezen door middel van een getal tussen blokhaken [xx], is nader beschreven in de literatuurlijst in bijlage 1 van BRL SIKB 7700.

1 Inleiding

2 Algemene projectwerkzaamheden

3 Werkwijze afdichten van voegen en naden

Bijlage 1: Afdichten voegen en (aansluit)naden

Bijlage 2: Temperatuur, vocht en dauwpunt

2 Algemene projectwerkzaamheden

2.1 Werkvoorbereiding

Bij aanvang van en gedurende de gehele uitvoeringsperiode zijn het definitieve en goedgekeurde werkplan en keuringsplan op het werk beschikbaar voor de uitvoerende werknemer(s).

2.2 Bouwplaats

De aannemer beoordeelt, voordat wordt begonnen met uitvoering van de aanleg of het herstelwerk, de werklocatie. Daarbij stelt de aannemer vast welke maatregelen moeten worden getroffen om de uitvoering van het werk ongestoord, met de beoogde kwaliteit en veilig te kunnen uitvoeren.

De aannemer betreft hierbij ten minste de volgende aandachtspunten voor de inrichting van en de veiligheid op de bouwplaats:

- welke beperkingen en mogelijkheden zijn er met betrekking tot inrichting van de bouwplaats?
- welke verkeersmaatregelen moeten er worden getroffen?
- welke maatregelen moeten worden getroffen in relatie tot het afzetten en bewaken van het werk?
- wat zijn de overige te treffen veiligheidsmaatregelen, waaronder de veiligheidseisen die de locatiebeheerder stelt?

De aannemer legt het moment van beoordelen, de bevindingen en de relevante te treffen maatregelen voor het zeker stellen van de kwaliteit en voortgang van het werk schriftelijk vast in het projectdossier.

2.3 Laatste Minuut Risico Analyse (LMRA)

Direct voor aanvang van de werkzaamheden, bij hervatting van het werk en bij de start van elke volgende fase van het werk, voert de aannemer een LMRA uit. Hierbij wordt beoordeeld of er:

- veilig kan worden gewerkt;
- risico's ten aanzien van de uitvoering aanwezig zijn, die niet in het werkplan, procedures, werkinstructies en/of werkvergunningen zijn opgenomen;
- zich tijdens de uitvoering tekortkomingen ten opzichte van de uitgangspunten in het werkplan hebben geopenbaard, die van invloed zijn op de te realiseren kwaliteit van het werk.

Wanneer bij de LMRA niet voorziene situaties of uitvoeringsomstandigheden worden vastgesteld, die niet door de genomen voorzorgsmaatregelen en/of het werkplan zijn afgedekt, worden de volgende drie stappen uitgevoerd:

- beoordelen (en zo nodig met de opdrachtgever afstemmen) welke maatregelen nodig en mogelijk zijn;
- treffen van de nodige maatregelen om het werk veilig en in overeenstemming met het beoogde kwaliteitsniveau uit te (kunnen) voeren;
- (wanneer de situaties en omstandigheden voortkomen uit het bestek, werkomschrijving en/of tekeningen van de opdrachtgever) melden aan en overleggen met de opdrachtgever over de consequenties van de betreffende situatie of omstandigheid.

De aannemer legt de meldingen van vastgestelde onvoorziene risico's en de naar aanleiding hiervan (eventueel) gevoerde overleggen en genomen maatregelen schriftelijk vast.

1 Inleiding

2 Algemene projectwerkzaamheden

3 Werkwijze afdichten van voegen en naden

Bijlage 1: Afdichten voegen en (aansluit)naden

Bijlage 2: Temperatuur, vocht en dauwpunt

2.4 Wijziging in uitvoeringswijze

Indien tijdens de uitvoering blijkt dat de situatie in het werk afwijkt van het werkplan of bij de uitvoering wordt afgeweken van de verwerkingsinstructies, dan stelt de opdrachtnemer de opdrachtgever hiervan direct in kennis.

Toelichting:

Wijziging in de uitvoeringswijze (aanpassen van werkplannen en/of het keuringsplan) kan grote gevolgen hebben voor bijvoorbeeld de planning (bouwtijd). Een goed en gedegen onderzoek voorafgaand aan de aanleg of het herstel is daarom van groot belang.

Opdrachtgever en opdrachtnemer stellen in nader overleg vast welke (technische en eventueel financiële) consequenties deze nieuwe informatie heeft voor de uit te voeren aanleg en/of het herstel. Dit wordt als stoppunt beschouwd.

De aannemer legt de meldingen van de stoppunten en de naar aanleiding hiervan (eventueel) gevoerde overleggen en genomen maatregelen schriftelijk vast in het projectdossier.

Toelichting:

Wanneer bijvoorbeeld voegvulmassa niet in overeenstemming met de (temperatuur-, vocht- en dauwpunts-) voorschriften van de producent/leverancier moet worden verwerkt (aanbrengen "noodkit"), dan moet schriftelijk worden vastgelegd wanneer een controle en zo nodig herstelwerk moet worden verricht, alvorens een BAOC/BHOC kan worden verstrekt.

1 Inleiding

2 Algemene projectwerkzaamheden

3 Werkwijze afdichten van voegen en naden

Bijlage 1: Afdichten voegen en (aansluit)naden

Bijlage 2: Temperatuur, vocht en dauwpunt

3 Werkwijze afdichten van voegen en naden

3.1 Algemeen

Dit hoofdstuk bevat de specifieke eisen bij de aanleg of het herstel van vloeistofdichte voegen en (aansluit)naden.

3.2 Ingangscontrole bouwstof

De aannemer toont, in overeenstemming met paragraaf 2.7 van BRL SIKB 7700, op traceerbare wijze aan dat de toe te passen bouwstoffen voldoen aan de gestelde eisen, met name ten aanzien van chemische bestendigheid, de sterkte in relatie tot de (verkeers)lasten en de op te vangen vormveranderingen.

Voor de volgende bouwstoffen zijn specifieke eisen van toepassing:

- Voegvulmassa voldoet aan NEN-EN 14188-01 of NEN-EN 14188-02 [20].
- Afdichtingsprofielen moeten voldoen aan NEN-EN 14188-3 [20].
- Primer voldoet aan NEN-EN 14188-4 [20].
- Primer en voegvulmassa moeten van dezelfde producent zijn, tenzij de aannemer aantoont dat de combinatie van verschillende leveranciers van een primer en de voegvulmassa in de gegeven omstandigheden leidt tot een vloeistofdichte afdichting.

Op een formulier of op de afleverbon(nen) legt de aannemer eenduidig vast wie, wanneer, welke beoordeling heeft gedaan, wat de resultaten zijn en welke eventuele corrigerende maatregelen naar aanleiding daarvan zijn getroffen. Deze registraties worden opgenomen in het projectdossier.

3.3 Controle en correctie voegen en naden

De aannemer controleert, voordat hij begint met de afdichtende werkzaamheden, de voegen en naden op de volgende aspecten in relatie tot het realiseren van een vloeistofdichte bodembescherming:

- de voegafmetingen, zowel qua breedte en diepte, in relatie tot de eisen vermeld in bijlage 1;
- het vochtgehalte van de hechtvlakken;
- de opbouw van de constructie;
- de temperatuur van de omgeving en de hechtvlakken;
- de aanwezigheid van vellingkanten (daar waar nodig);
- de afwezigheid van stof, vet, vuil en andere onregelmatigheden op het hechtvlak.

Wanneer bij de controle van de voegen en/of naden gebreken en/of onvolkomenheden worden vastgesteld, waardoor niet aan de voorschriften van de producent/leverancier wordt voldaan en/of geen vloeistofdichte bodemvoorziening wordt gerealiseerd, dan overlegt de aannemer met de opdrachtgever over het (laten) uitvoeren van corrigerende maatregelen. Corrigerende maatregelen worden voor zover mogelijk uitgevoerd volgens een van de andere protocollen van dit certificatieschema.

De aannemer legt schriftelijk vast:

- wie, wat en op welk moment heeft beoordeeld, wat de bevindingen zijn;
- welke en door wie eventuele corrigerende maatregelen zijn uitgevoerd.

Deze registraties worden opgenomen in het projectdossier.

Toelichting:

De producent/leverancier van de voegvulmassa of het afdichtingsprofiel bepaalt aan welke condities de af te dichten voeg moet voldoen om het product op de juiste wijze te kunnen verwerken. De aannemer controleert deze condities voordat de applicatie van start gaat.

1 Inleiding

2 Algemene projectwerkzaamheden

3 Werkwijze afdichten van voegen en naden

Bijlage 1: Afdichten voegen en (aansluit)naden

Bijlage 2: Temperatuur, vocht en dauwpunt

3.4 Metingen uitvoeringsomstandigheden

Voor het verwerken van elastische voegvulmassa gelden de door de producent/leverancier voorgeschreven eisen aan de verwerkingstemperatuur en -vochtigheid. Indien door de producent/leverancier geen eisen zijn voorgeschreven geldt:

- de temperatuur van het hechtvlak is ten minste 3°C hoger dan de uit de tabel in **bijlage 2** af te lezen dauwpuntstemperatuur en is altijd hoger dan 5°C;
- de relatieve vochtigheid is maximaal 80%;
- het vochtgehalte in het beton(oppervlak) is maximaal 6% (massaprocenten).

De aannemer meet met geschikte apparatuur:

- de luchttemperatuur (1 meter boven de voeg of naad) en de temperatuur van de hechtvlakken met een thermometer met een nauwkeurigheid van ten minste 0,5 °C;
- de luchtvochtigheid ter plaatse van de hechtvlakken van een zuigende ondergrond (beton/steen) met een hygrometer met een nauwkeurigheid van ten minste 5%;
- de oppervlaktetemperatuur, de luchttemperatuur, het vochtgehalte van de ondergrond en de luchtvochtigheid 15 minuten voor aanvang van het werk en vervolgens elke twee uur daarna.

Op basis van de temperatuur van de hechtvlakken en de luchtvochtigheid ter plekke van de hechtvlakken bepaalt de aannemer met de tabel in **bijlage 2** de temperatuur waarbij (bij de heersende luchtvochtigheid) oppervlaktecondensatie optreedt (dauwpunt).

De aannemer legt de meetwaarden en de gemeten dauwpunten schriftelijk vast in het projectdossier.

3.5 Aanbrengen voegvulmassa

3.5.1 Primer op hechtvlakken

De hechtvlakken in de voegen en/of nabij de naden worden voorzien van een primer. De primer moet geschikt zijn voor het materiaal waarop het wordt aangebracht en voor de aan te brengen voegvulmassa en wordt verwerkt overeenkomstig de voorschriften van de producent/leverancier .

3.5.2 Aanbrengen rugvulling in de voeg

Voor het aanbrengen van de eigenlijke voegvoegvulmassa voorziet de aannemer een voeg van een rugvulling om de juiste voegdiepte (bijlage 1) aan te kunnen brengen en aanhechting aan de onderzijde te voorkomen. De aannemer brengt de rugvulling aan volgens de voorschriften van de producent/leverancier van de voegvulmassa. Bij het aanbrengen van de voegvulmassa wordt driezijdige hechting voorkomen en voldoen de afmetingen van de voegvulling aan de daaraan gestelde eisen.

3.5.3 Verwerken van de voegvulmassa

De aannemer verwerkt de voegvulmassa overeenkomstig de voorschriften van de producent/leverancier.

Bij het afdichten van voegen dient de bovenzijde van de afgewerkte voegvulmassa onder de bovenzijde van de voorziening te liggen (**bijlage 1**).

3.5.4 Bepalen uithardingstijd

De aannemer bepaalt de benodigde uithardingstijd van de voegvulmassa en daarmee het moment waarop (een gedeelte van) de voorziening in gebruik genomen mag worden.

Bepalend hiervoor zijn de eigenschappen van de voegvulmassa, de luchttemperatuur, eventuele windsnelheid en de luchtvochtigheid. Per etmaal kunnen de weersinvloeden flink variëren en daarmee dus ook de uithardingstijd. De aannemer legt de factoren die van invloed zijn en de bijbehorende meetwaarden schriftelijk vast, evenals het tijdstip waarop de voegvulmassa naar zijn oordeel voldoende is uitgehard. Deze registratie wordt bewaard in het projectdossier.

De aannemer informeert de opdrachtgever vanaf welk tijdstip en onder welke voorwaarden de voorziening in gebruik mag worden genomen (mag worden belast door voetgangers, voertuigen en/of werkverkeer).

1 Inleiding

2 Algemene projectwerkzaamheden

3 Werkwijze afdichten van voegen en naden

Bijlage 1: Afdichten voegen en (aansluit)naden

Bijlage 2: Temperatuur, vocht en dauwpunt

3.6 Aanbrengen afdichtingsprofiel / voegband

Bij het toepassen van een afdichtingsprofiel wordt door de aannemer:

- uitgegaan van de technische specificaties van de producent/leverancier, met betrekking tot de voegbreedte en de maximaal op te nemen voegbeweging;
- rekening gehouden met de in de voegen op te nemen lengteveranderingen van de aansluitende bouwdelen of bouwelementen, de overgangen met verticale voegconstructies, kruispunten, lassen, voegtoleranties en onbeschadigde voegwanden.

De toe te passen profielbreedte moet zijn afgestemd op:

- het te verwachten verschil tussen de kleinst en grootst mogelijke voegbreedte;
- de duurzaam toelaatbare vervorming van het prefab afdichtingsprofiel;
- de door de leverancier van het afdichtingsprofiel aangegeven mate van compressie in relatie tot de aangegeven minimale en maximale voegbreedte.

Indien het afdichtingsprofiel wordt verlijmd aan de voegwanden moet deze lijm duurzaam hechten, watervast zijn en chemisch en thermisch bestand zijn tegen de opgegeven belastingen.

De aannemer brengt het afdichtingsprofiel aan overeenkomstig de richtlijnen en voorwaarden van de producent/leverancier, met daarvoor geschikt materieel/gereedschap.

3.7 Controle van de uitvoering

3.7.1 Aan het einde van een werkdag / het werk

De aannemer controleert visueel, aan het einde van een werkdag en/of het werk, of de voegvulmassa en/of de afdichtingsprofielen overeenkomstig de voorschriften van de producent/leverancier of de werkinstructies van de aannemer zelf zijn aangebracht, aansluiten op de voegwanden en geen gebreken of onvolkomenheden tonen. De resultaten van deze controles worden vastgelegd in het projectdossier.

3.7.2 Na oplevering van het uitgevoerde werk

De aannemer controleert per kalenderjaar bij tenminste 5 verschillende werken de kwaliteit van afgedichte voegen en/of (aansluit)naden. Deze controles voert de aannemer uit:

- bij werken die korter dan 3 maanden geleden zijn uitgevoerd;
- evenredig over het jaar verdeeld;
- voor de verschillende verwerkers (applicateurs) van voegvulmassa of afdichtingsprofielen.

Toelichting:

Deze controle staat los van de opleveringscontrole zoals beschreven in paragraaf 2.10.1. van SIKB BRL 7700.

Het aantal aselekt gekozen plaatsen, waar de controle binnen een werk moet worden uitgevoerd, is gerelateerd aan het aantal strekkende meters (m) aangebrachte afdichting:

- Kleiner of gelijk 100 m: 5 plaatsen;
- Meer dan 100 m: 2 plaatsen per 100 m afdichting met een minimum van 5.

Per plaats controleert de aannemer:

- de hechting van de voegvulmassa of het afdichtingsprofiel, door over een lengte van één strekkende meter ten minste vier keer, met bijvoorbeeld een spatel of voegspijker zonder scherpe kanten of randen, een kracht uit te oefenen op de hechtvlakken;
- bij herstelwerkzaamheden: de aansluiting van de voegvulmassa op niet vervangen afdichtingen;
- de hechting bij het verlijmen van afdichtingsprofielen.

1 Inleiding

2 Algemene projectwerkzaamheden

3 Werkwijze afdichten van voegen en naden

Bijlage 1: Afdichten voegen en (aansluit)naden

Bijlage 2: Temperatuur, vocht en dauwpunt

Onthechting of een ander gebrek/onvolkomenheid mag (binnen het uitgevoerde werk) niet worden geconstateerd. Als een onthechting of ander gebrek/onvolkomenheid wordt geconstateerd wordt, per geconstateerde onthechting of ander gebrek/onvolkomenheid het aantal te beoordelen controleplaatsen met 2 verhoogd.

Toelichting:

Als een gebrek wordt geconstateerd is par. 3.5. van BRL SIKB 7700 van toepassing.

3.7.3 Controleverslag

De aannemer legt schriftelijk vast wie, wat, hoe en op welk moment heeft gecontroleerd, wat de bevindingen zijn en welke eventuele corrigerende maatregelen naar aanleiding daarvan zijn getroffen. Deze registraties worden opgenomen in het projectdossier.

3.8 Herstel van gebreken of onvolkomenheden

3.8.1 Eisen aan herstelwerk

De aannemer herstelt een gebrek of onvolkomenheid in overeenstemming met de eisen vastgelegd in dit protocol, zoals die van toepassing zijn voor de aanleg van een vloeistofdichte voorziening.

Ter voorbereiding op het herstelwerk legt de aannemer ten minste vast de:

- de plaats/plaatsen van de te herstellen onderdelen van de voorziening;
- de eisen aan en de detaillering van de voorgenomen herstelwerkzaamheden;
- de verwachte referentieperiode van de voorziening na herstel.



Foto: Gebrek in een afdichting.

3.8.2 Herstel hechtvlakken / aansluitende delen

Wanneer voor het goed en duurzaam functioneren van de te herstellen voegvulmassa of het afdichtingsprofiel de hechtvlakken / aansluitende delen moeten worden aangepast, dan moeten deze corrigerende maatregelen onder certificaat worden uitgevoerd volgens protocol 7701 en/of 7702.

Toelichting:

Correctie van de hechtvlakken kan nodig zijn bij afgesprongen delen of randen. Wanneer elementen door gebruiksbelasting kantelen of wippen, is correctie van de ondersteuning ervan noodzakelijk.

1 Inleiding

2 Algemene projectwerkzaamheden

3 Werkwijze afdichten van voegen en naden

Bijlage 1: Afdichten voegen en (aansluit)naden

Bijlage 2: Temperatuur, vocht en dauwpunt

3.8.3 Vloeistofdicht maken van scheuren in het oppervlak van een vloer/verharding

Voor het vloeistofdicht maken van scheuren met voegvullingsmassa wordt:

- de breedte van bewegende scheuren aan de bovenzijde door slijpen of zagen vergroot tot een breedte van ten minste 8 mm en ten hoogste 20 mm en een diepte van ten minste 12 mm, of
- de breedte van starre scheuren aan de bovenzijde door slijpen of zagen vergroot tot een breedte van ten minste 4 mm en een diepte van ten minste 6 mm, of
- de bovenzijde van de scheuren in een V-vorm uitgeslepen en
- het eventueel grillige verloop van de scheur hierbij gevolgd.

Bij bewegende scheuren wordt op de bodem van de ontstane sleuf een hechtonderbreking aangebracht, bijvoorbeeld een zelfklevende tape. De voegvulmassa wordt aangebracht tot circa 2 mm onder de bovenzijde van de vloer of verharding.

3.8.4 Beperkte technische levensduur

Als door:

- het ontwerp/detaillering van de voegen en/of
 - het gebruik van de voorziening en/of
 - de aard en oorzaak van de gebreken/onvolkomenheden en/of
 - de (voorgenomen) wijze van herstel van de voegen en/of naden,
- de levensduur van de herstelde vloeistofdichte bodembescherming op basis van technisch inzicht korter is dan 6 jaar, dan:
- meldt en motiveert de aannemer dit (bij voorkeur voorafgaand aan de start van het herstelwerk) aan de opdrachtgever;
 - attendeert de aannemer de opdrachtgever erop dat het betreffende herstelwerk bij de bedrijfsinterne controles specifiek moet worden beoordeeld.

1 Inleiding

2 Algemene projectwerkzaamheden

3 Werkwijze afdichten van voegen en naden

Bijlage 1: Afdichten voegen en (aansluit)naden

Bijlage 2: Temperatuur, vocht en dauwpunt

Bijlage 1: Afdichten voegen en (aansluit)naden

Normatieve bijlage bij paragraaf 3.3, 3.5.2 en 3.5.3.

Voegen

Bij een bewegende voeg worden de voegafmetingen afgestemd op de te verwachten thermische en fysische vormveranderingen (bewegingen) in de voeg. Hierbij gelden voor het afdichten van de voegen met voegvulmassa de volgende minimale voegafmetingen:

- voegbreedte: $8 \text{ mm} \leq b_{nom} \leq 20 \text{ mm}$
- voegdiepte: $d_v \geq d_r + h_{ve} + d_k$

waarin:

b_{nom} is de vereiste voegbreedte, in mm

d_v is de voegdiepte, in mm;

d_r is de werkende hoogte van de rugvulling, in mm;

h_{ve} is de hoogte van de vellingkant, in mm;

d_k is de dikte van de voegvulmassa, in mm = $\frac{b_{nom}}{3} + 6 \text{ mm}$.

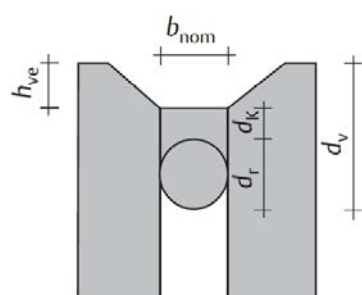


Fig. B1: Schematische weergave van voegafmetingen

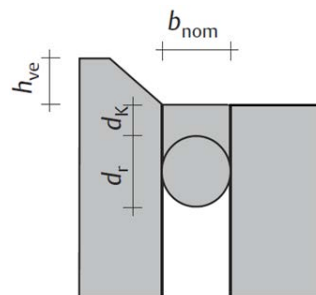


Fig. B2: Vellingkant aan vloer bij aansluiting op afwateringspunt

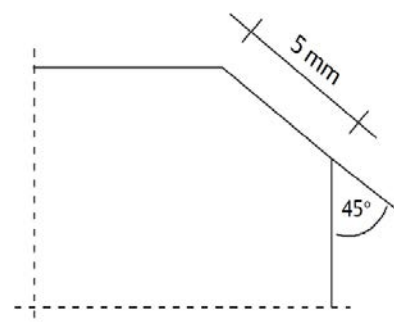


Fig. B3: Zijaanzicht vellingkant

Toelichting:

Wanneer door de verwerker van de voegvulmassa, voegband en/of afdichtingsprofiel wordt vastgesteld dat de voegbreedte niet voldoet aan de eisen voor een duurzame afdichting, dan meldt hij dit aan de opdrachtgever en overlegt over de uit te voeren corrigerende maatregelen.

Bij voegbreedten groter dan 20 mm worden, voor zover van toepassing, maatregelen genomen om mechanische beschadiging van de voegvulmassa bij belasting door voetgangers, voertuigen en/of werkverkeer te voorkomen.

Aan de voegranden worden, in het geval van mechanische belasting, vellingkanten aangebracht onder een hoek van 45° met een vlakbreedte van ongeveer 5 mm (figuur B3). Bij aansluitingen van de voorziening met verticale bouwdeelen is het aanbrengen van een vellingkant niet noodzakelijk.

1 Inleiding

2 Algemene projectwerkzaamheden

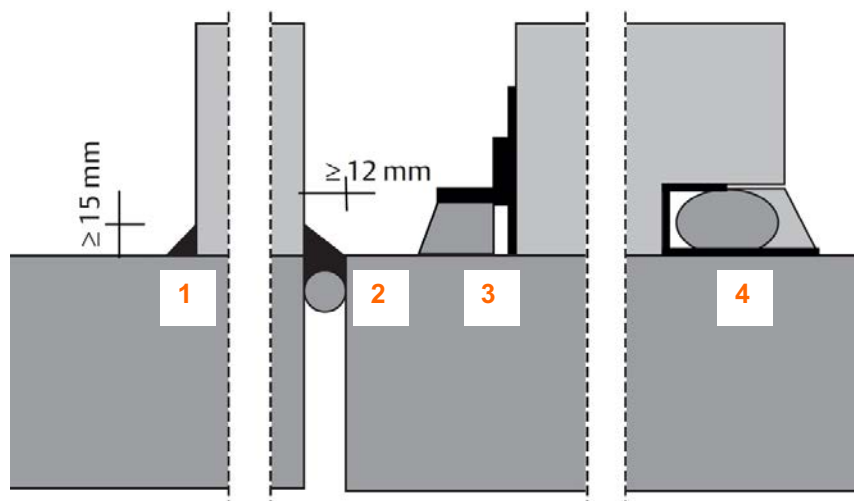
3 Werkwijze afdichten van voegen en naden

Bijlage 1: Afdichten voegen en (aansluit)naden

Bijlage 2: Temperatuur, vocht en dauwpunt

Aansluitnaden

Op alle plaatsen waar de bodemvoorziening aansluit op andere bouwdelen of een element zoals een afwateringspunt, muur of installatie, wordt een blijvende vloeistofdichte afdichting gemaakt. Hierbij kan één van de details volgens figuur B3 worden toegepast.



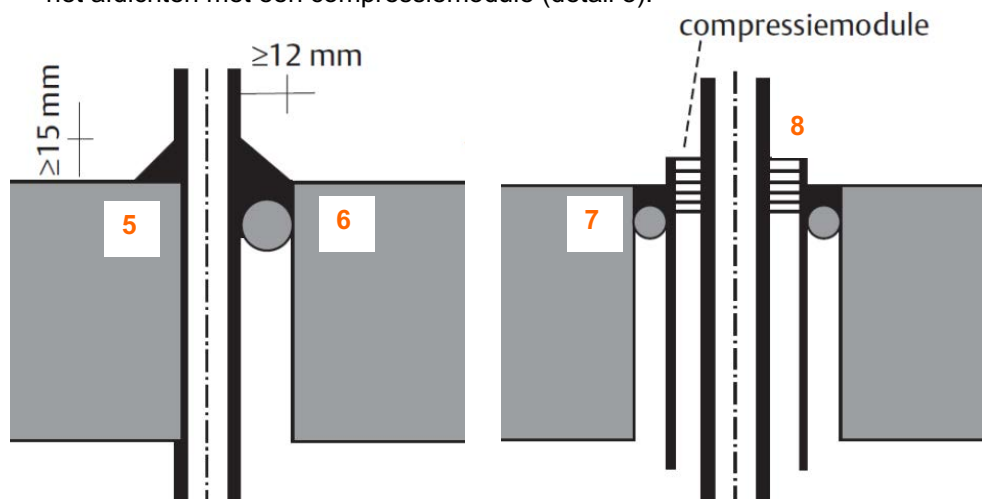
Figuur B3. Principedetails van aansluitingen op elementen

Detail 3 is bedoeld als vloeistofkering. Bij een bouwdeel dat op een vloeistofdichte vloer/verharding staat, worden beide zijden van het bouwdeel vloeistofdicht afgedicht.

Doorvoeren

In het geval van het afdichten van een doorvoer in de vloer/verharding zijn er twee principemogelijkheden voor het vloeistofdicht afwerken (fig. B4):

- het afdichten met een voegvullingsmassa (details 5, 6 en 7);
- het afdichten met een compressiemodule (detail 8).



Figuur B4. Principedetails van doorvoeringen

Toelichting:

Van belang bij doorvoeren is vooral de afdichting/aanhechting op de hechtvlakken.

Met de huidige stand der techniek is het niet mogelijk een goede hechting te verkrijgen op PE (polyethyleen), PP (polypropyleen) of roestvast staal. Ook het afdichten van zachte PE-leidingen (b.v. Flexwell) is technisch problematisch. Volgens de huidige stand der techniek is een compressiemodule (detail 8) hier de beste afdichting. Een alternatief is een ter plekke gevormd membraan van voegvulmassa rondom de leidingen. Daarbij wordt op een goed vlakke (zand)ondergrond de voegvulmassa gegoten, waarbij de ruimte tussen de leidingen met deze massa wordt opgevuld (detail 6).

1 Inleiding

2 Algemene projectwerkzaamheden

3 Werkwijze afdichten van voegen en naden

Bijlage 1: Afdichten voegen en (aansluit)naden

Bijlage 2: Temperatuur, vocht en dauwpunt

Bijlage 2: Temperatuur, vocht en dauwpunt

Bijlage bij paragraaf 3.4.

Tabel B2: Verband tussen de luchttemperatuur, de relatieve luchtvochtigheid, en het dauwpunt.

Luchttemp. [in °C]	Relatieve luchtvochtigheid (R.V.)								
	50 %	55 %	60 %	65 %	70 %	75 %	80 %	85 %	90 %
5	-4,1	-2,9	-1,8	-0,9	0,0	0,9	1,8	2,7	3,6
6	-3,2	-2,1	-1,0	-0,1	0,9	1,8	2,8	3,7	4,5
7	-2,4	-1,3	-0,2	0,8	1,8	2,8	3,7	4,6	5,5
8	-1,6	-0,4	0,8	1,8	2,8	3,8	4,7	5,6	6,5
9	-0,8	0,4	1,7	2,7	3,8	4,7	5,7	6,6	7,5
10	0,1	1,3	2,6	3,7	4,7	5,7	6,7	7,6	8,4
11	1,0	2,3	3,5	4,6	5,6	6,7	7,6	8,6	9,4
12	1,9	3,2	4,5	5,6	6,6	7,7	8,6	9,6	10,4
13	2,8	4,2	5,4	6,6	7,6	8,6	9,6	10,6	11,4
14	3,7	5,1	6,4	7,5	8,6	9,6	10,6	11,5	12,4
15	4,7	6,1	7,3	8,5	9,5	10,6	11,5	12,5	13,4
16	5,6	7,0	8,3	9,5	10,5	11,6	12,5	13,5	14,4
17	6,5	7,9	9,2	10,4	11,5	12,5	13,5	14,5	15,3
18	7,4	8,8	10,2	11,4	12,4	13,5	14,5	15,4	16,3
19	8,3	9,7	11,1	12,3	13,4	14,5	15,5	16,4	17,3
20	9,3	10,7	12,0	13,3	14,4	15,4	16,4	17,4	18,3
21	10,2	11,6	12,9	14,2	15,3	16,4	17,4	18,4	19,3
22	11,1	12,5	13,8	15,2	16,3	17,4	18,4	19,4	20,3
23	12,0	13,5	14,8	16,1	17,2	18,4	19,4	20,3	21,3
24	12,9	14,4	15,7	17,0	18,2	19,3	20,3	21,3	22,3
25	13,8	15,3	16,7	17,9	19,1	20,3	21,3	22,3	23,2
26	14,8	16,2	17,6	18,8	20,1	21,2	22,3	23,3	24,2
27	15,7	17,2	18,6	19,8	21,1	22,2	23,2	24,3	25,2
28	16,6	18,1	19,5	20,8	22,0	23,2	24,2	25,2	26,2
29	17,5	19,1	20,5	21,7	22,9	24,1	25,2	26,2	27,2
30	18,4	20	21,4	22,7	23,9	25,1	26,2	27,2	28,2

1 Inleiding

2 Algemene projectwerkzaamheden

3 Werkwijze afdichten van voegen en naden

Bijlage 1: Afdichten voegen en (aansluit)naden

Bijlage 2: Temperatuur, vocht en dauwpunt